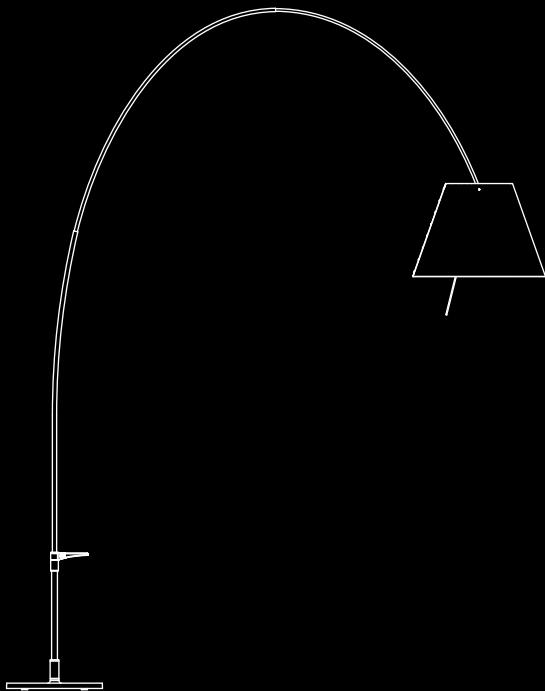


LADY COSTANZA

design Paolo Rizzatto

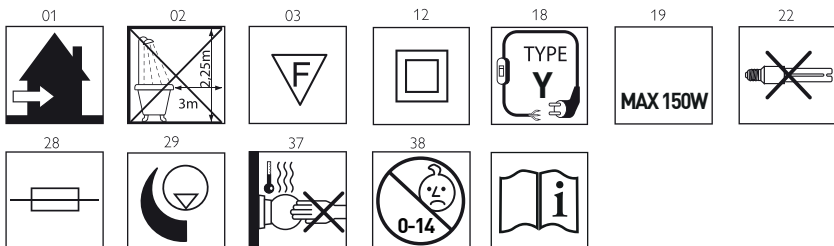


**LUCE
PLAN**

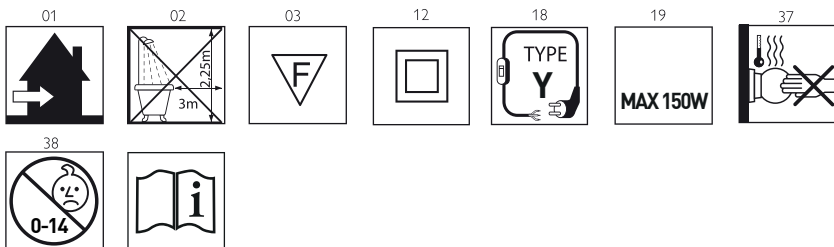
D13E



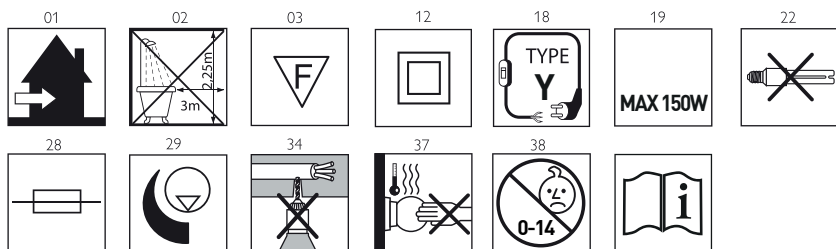
D13E d.



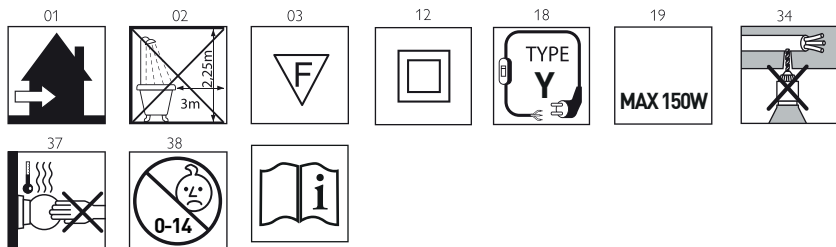
D13E i.



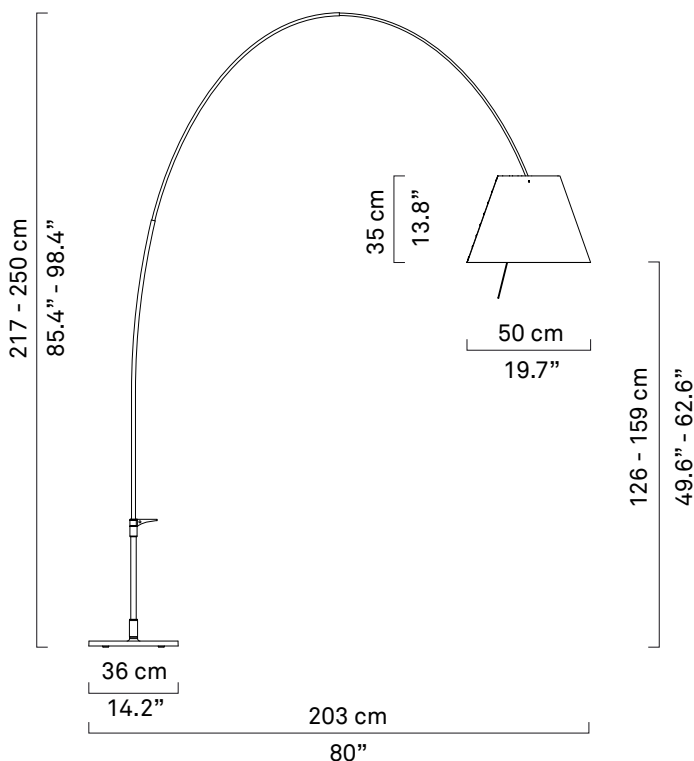
D13Ea d.



D13Ea i.



D13E d. - D13E i.



kg 13 kg **lb** 28.6 lb

D13E d.



max 205W
HSGST
E27
energy saver



105/140W
HSGSA
E27
energy saver

D13E i.



max 205W
HSGST
E27
energy saver

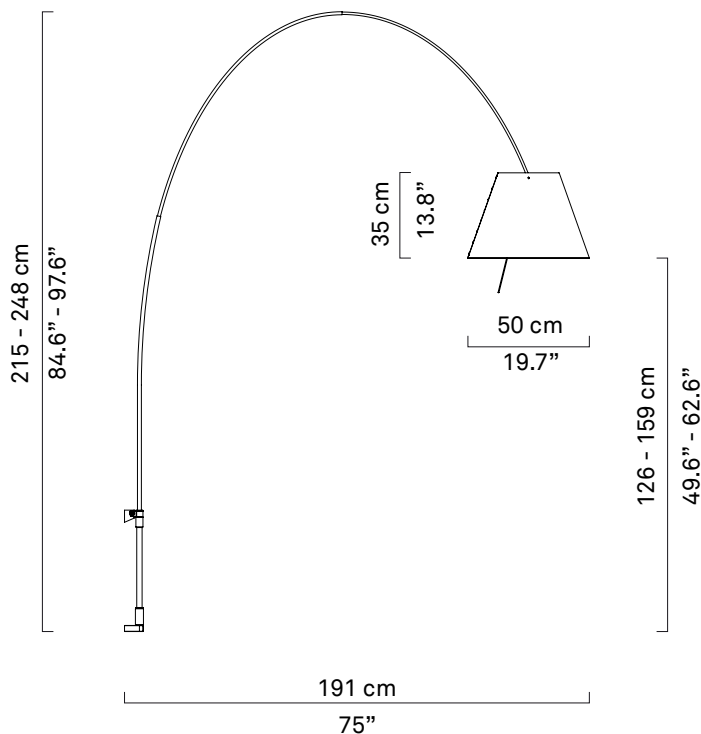


20/23W
FB
E27



105/140W
HSGSA
E27
energy saver

D13Ea d. - D13Ea i.



kg 4 kg **lb** 8.8 lb

D13Ea d.



max 205W
HSGST
E27
energy saver



105/140W
HSGSA
E27
energy saver

D13Ea i.



max 205W
HSGST
E27
energy saver



20/23W
FB
E27



105/140W
HSGSA
E27
energy saver

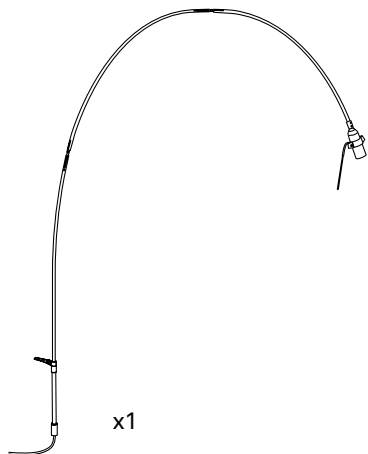
D13E d. - D13E i.



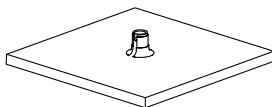
a



b



x1



x1



x2

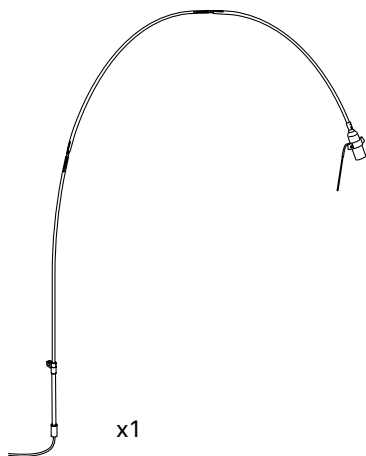
D13Ea d. - D13Ea i.



a



b



x1

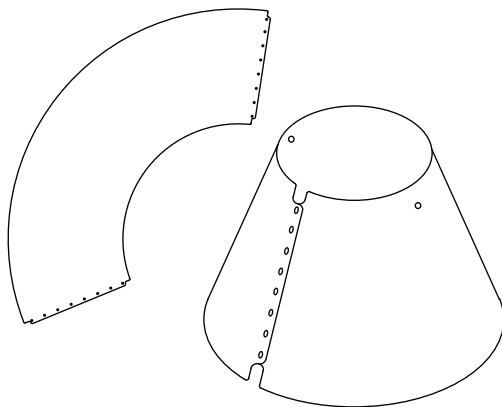


x1

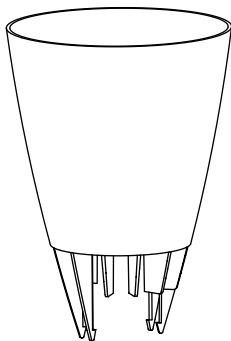


x2

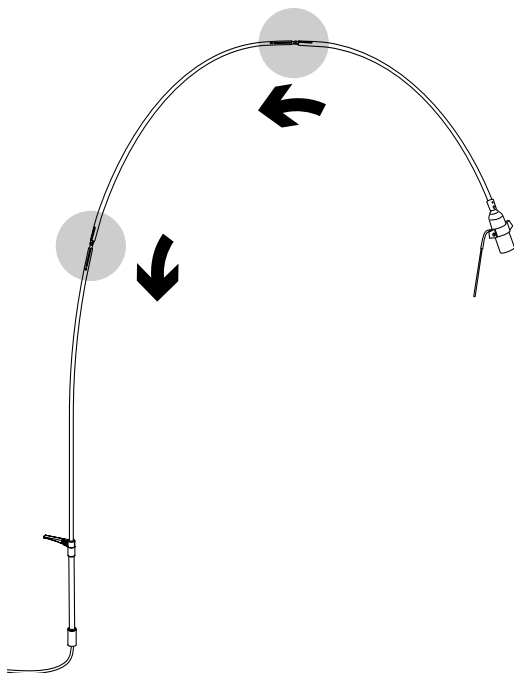
D13E/1



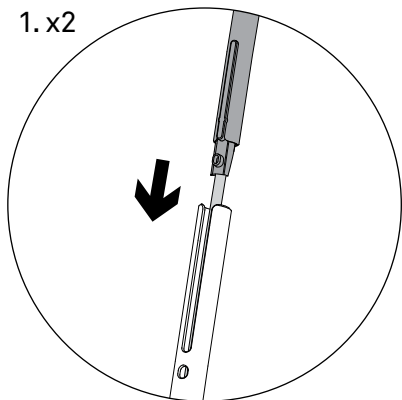
D13/90



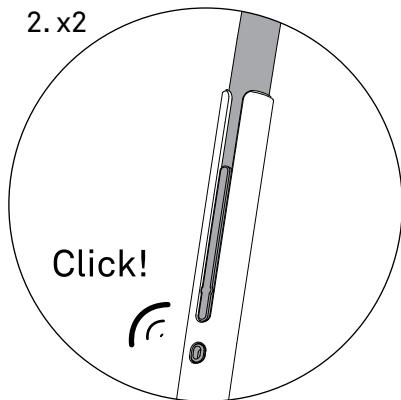
1



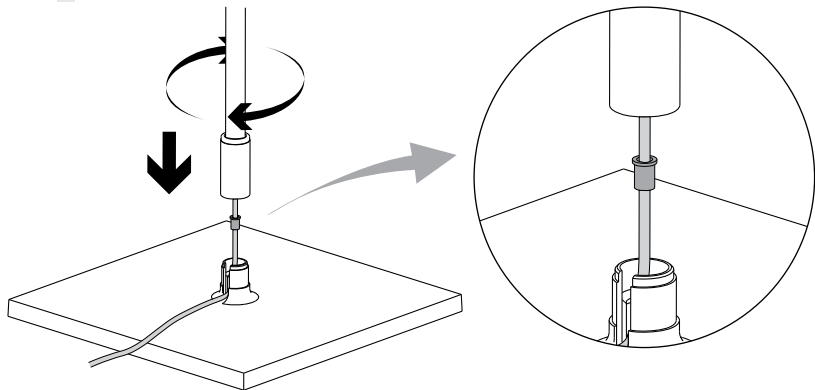
1. x2



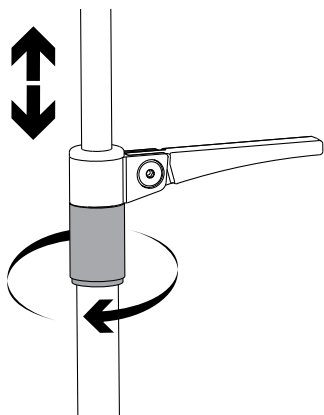
2. x2



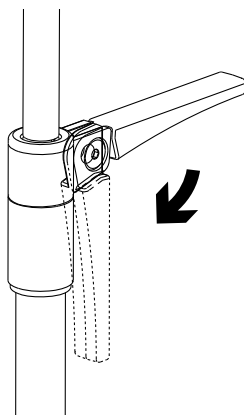
2 D13E d. D13E i.



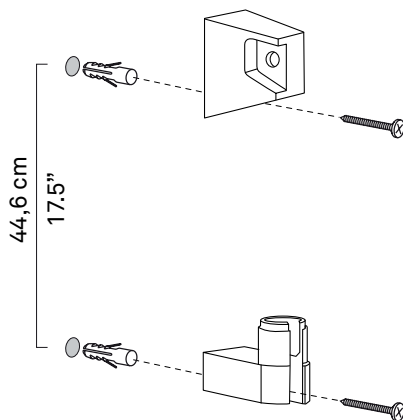
2.1



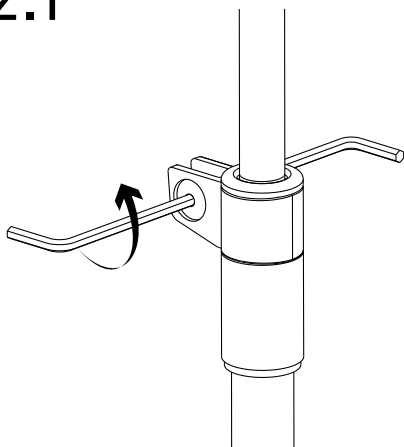
2.2



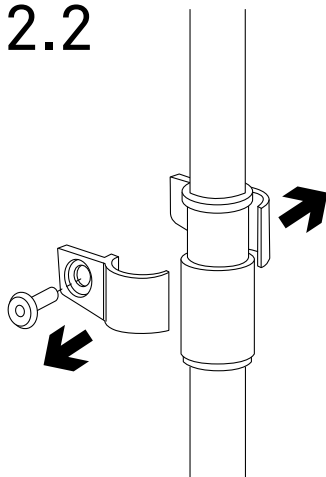
2

 D13Ea d.
D13Ea i.

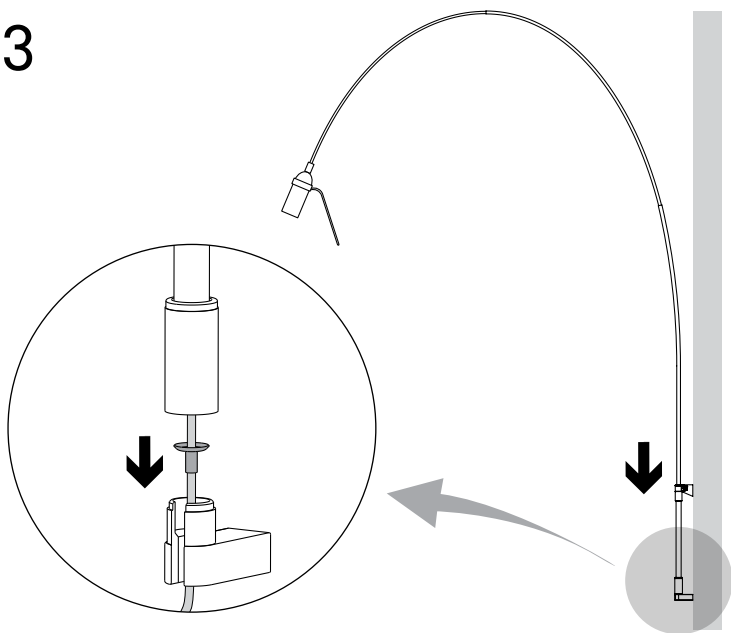
2.1



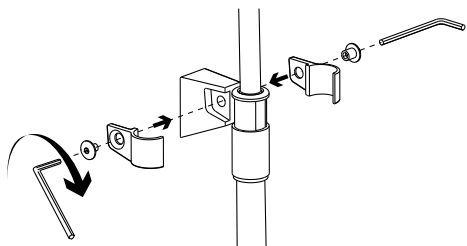
2.2



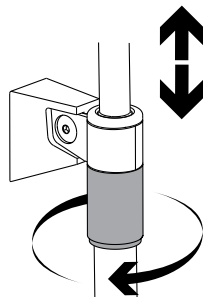
2.3



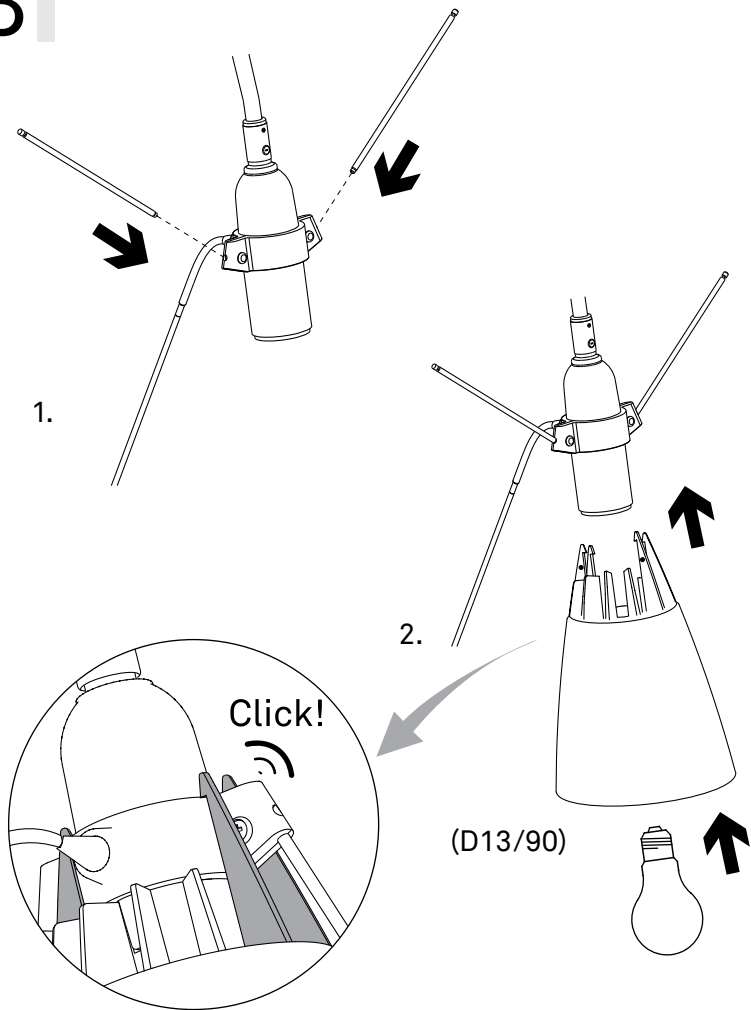
2.4



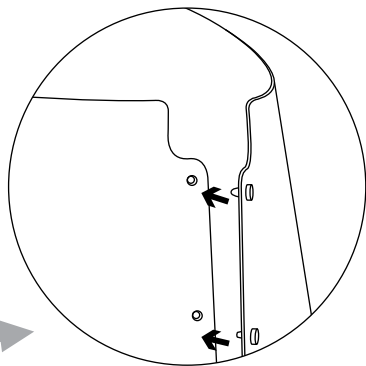
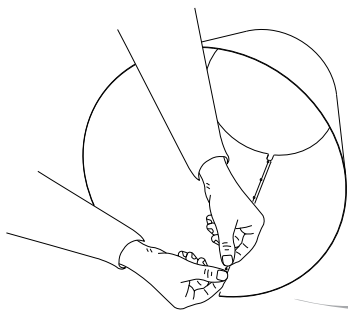
2.5



3

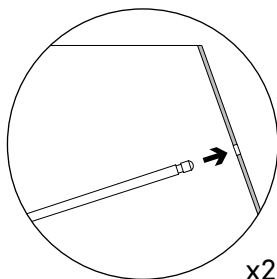
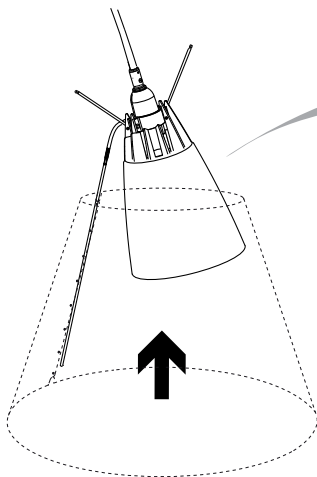


4

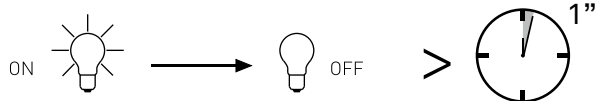
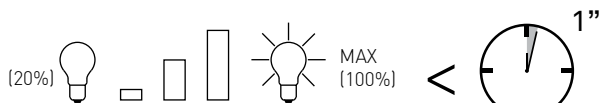
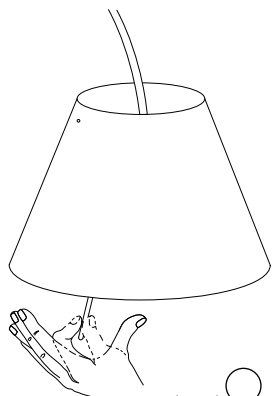


(D13E/1)

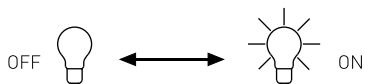
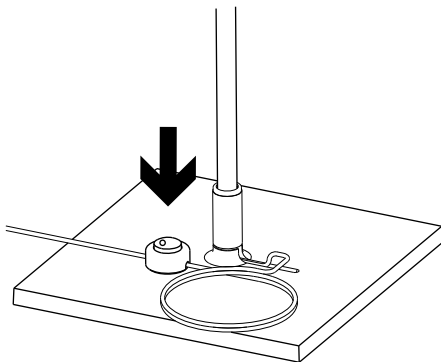
4.2



D13E d. - D13Ea d.



D13E i. - D13Ea i.





www.luceplan.com

D130IA224