

ANNEX Suspension L LED



Design Uwe Fischer

D

Vor Montage, Leuchtmittelwechsel und Reinigung Leuchte vom Netz trennen!
Die Leuchte nur im Innenbereich einsetzen! Nur von Elektrofachkraft anzuschließen!

GB

Prior to assembly, changing the lamp or cleaning the luminaire please detach it from the mains. For indoor use only. Installation by qualified personnel only.

F

Prière de couper le courant avant tout montage, changement d'ampoule et nettoyage.
Ce luminaire est réservé à un usage en intérieur. Installation par personnel qualifié uniquement.

I

Antes de proceder al montaje, el cambio de bombilla y la limpieza desconecte la lámpara de la red eléctrica. Instale la lámpara sólo en un lugar interior. Installazione da personale qualificato solo.

E

Scollegare la lampada dalla rete elettrica prima del montaggio, della sostituzione del corpo illuminante e della pulizia. La lampada è adatta esclusivamente per interni. Instalación por personal cualificado sólo.

NL

Voor montage, vervanging en reiniging de lamp van het stroomnet loskoppelen.
De lamp alleen binnen gebruiken. Om alleen te verbinden door een erkend elektricien.



3x



3x



3x



3x

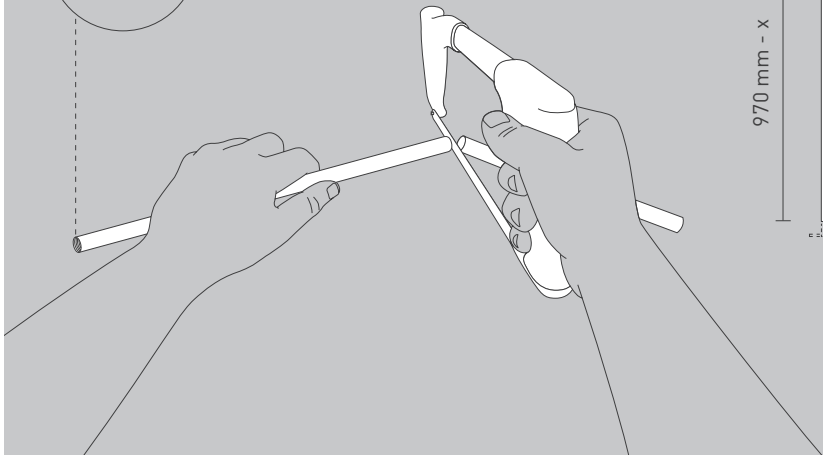
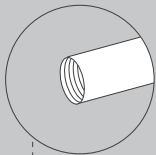


TRIAC 3x
1-10V 5x
DALI 5x



1x

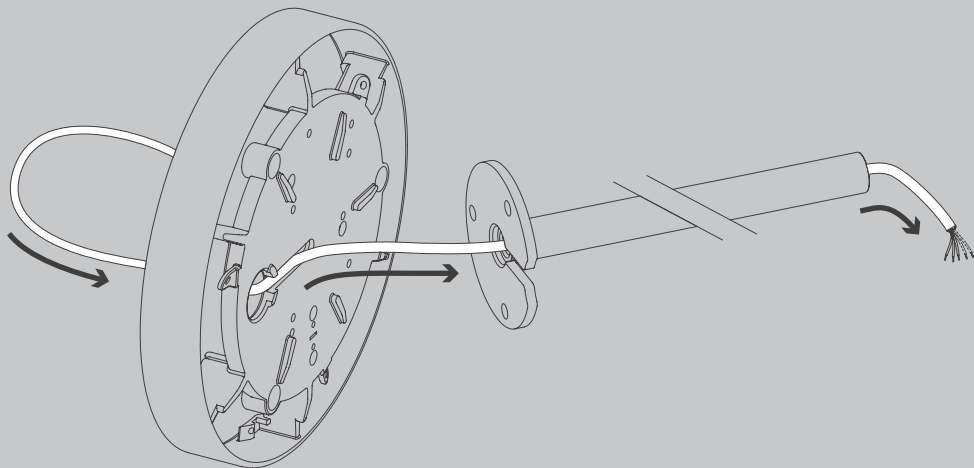
OPTION



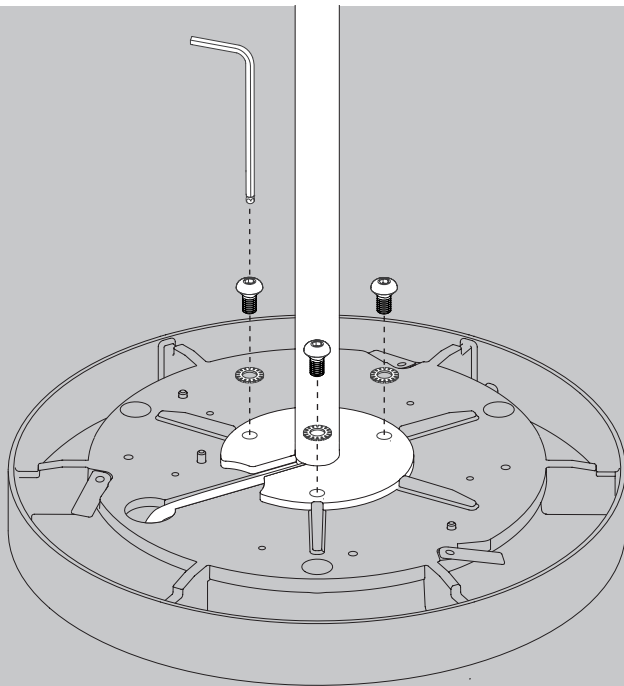
970 mm - x

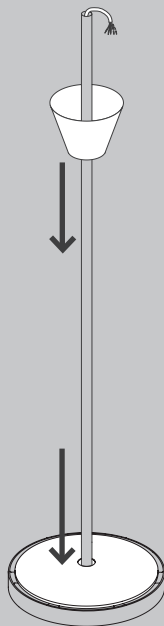


1230 mm

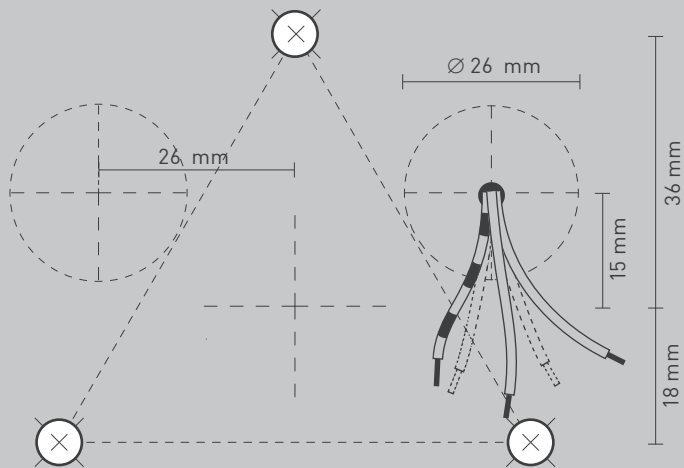
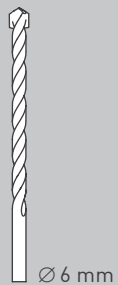


02

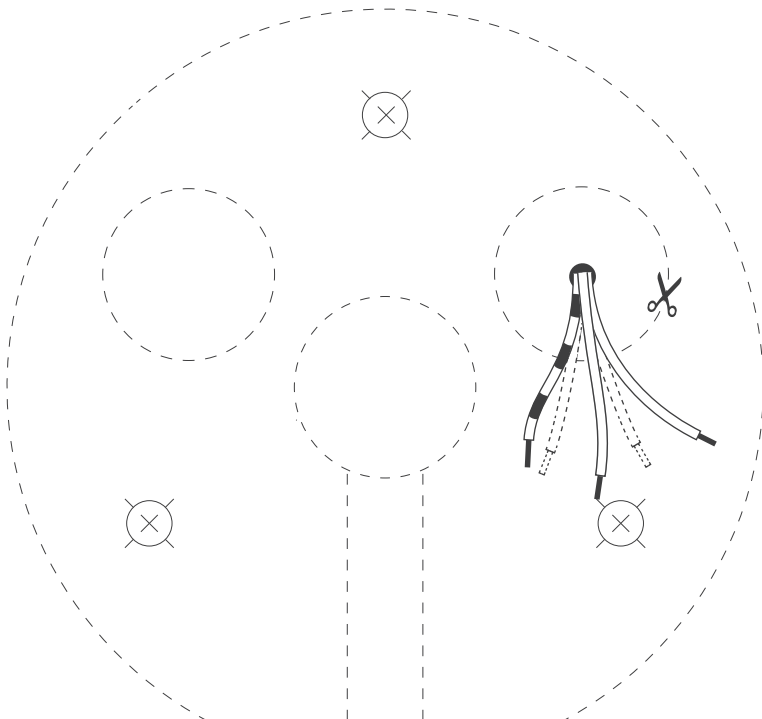




04

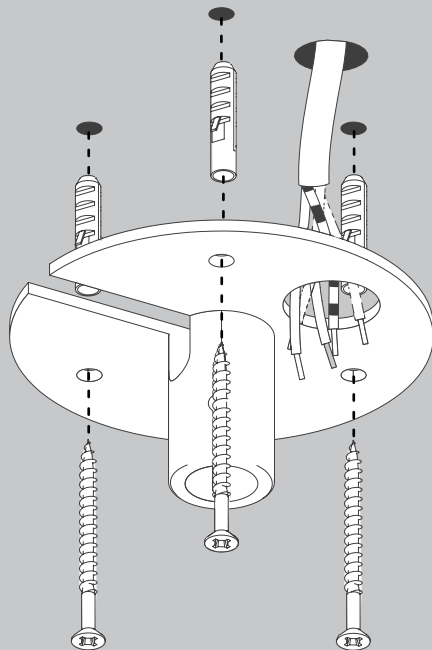


M 1:1

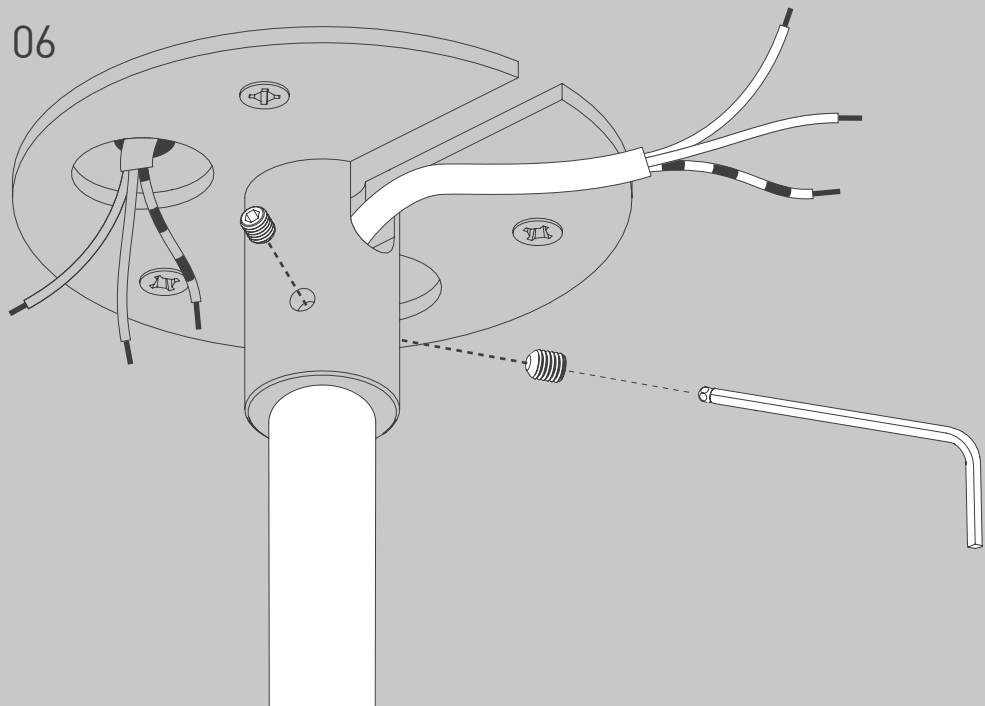


Ø 6 mm

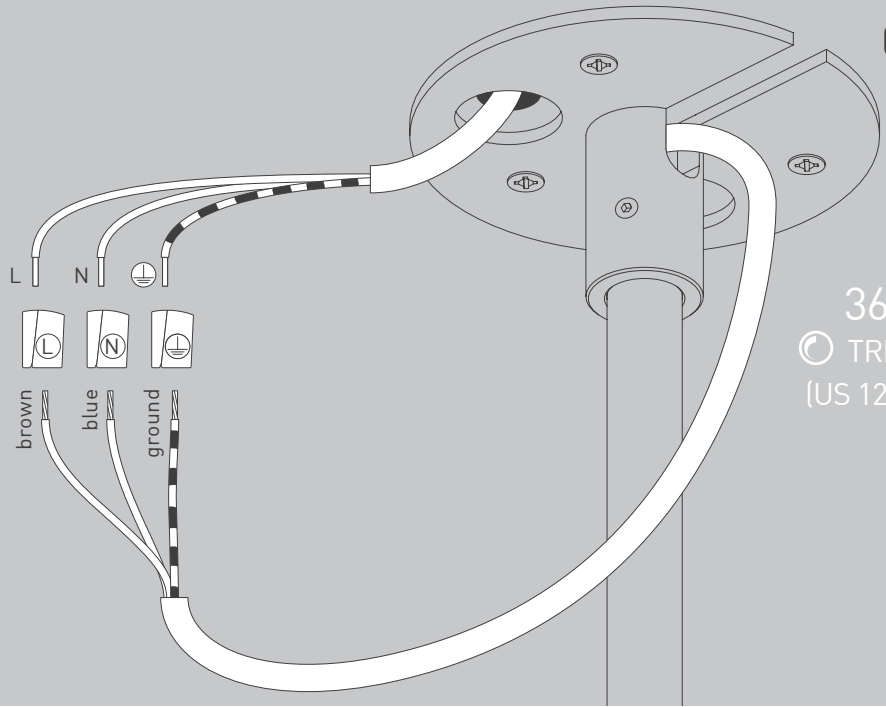




06



07

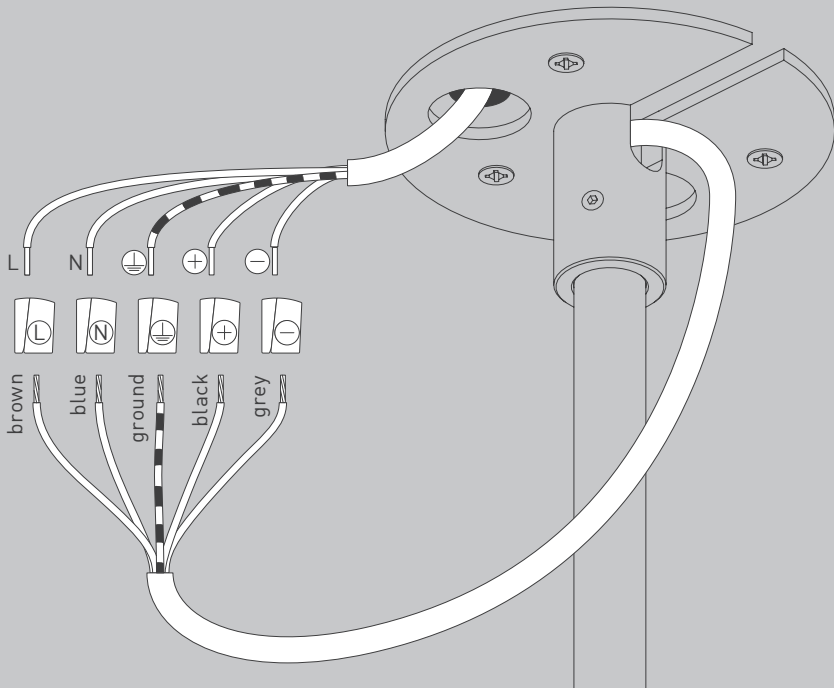


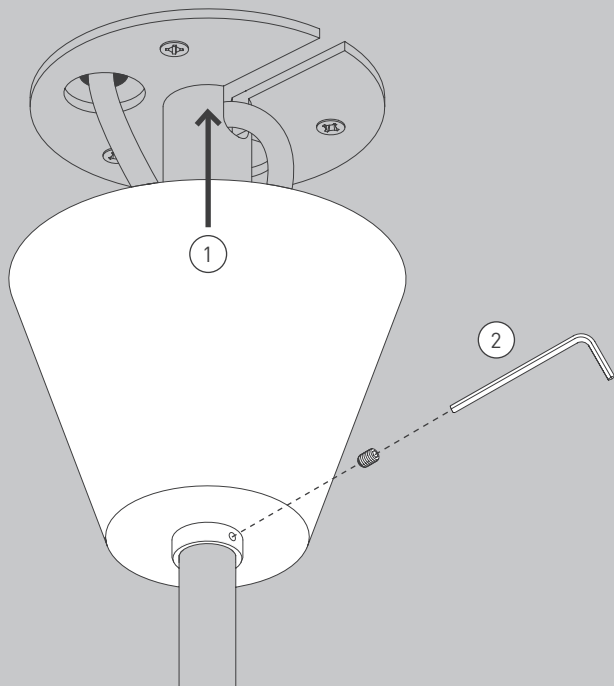
36W

TRIAC
(US 120V)

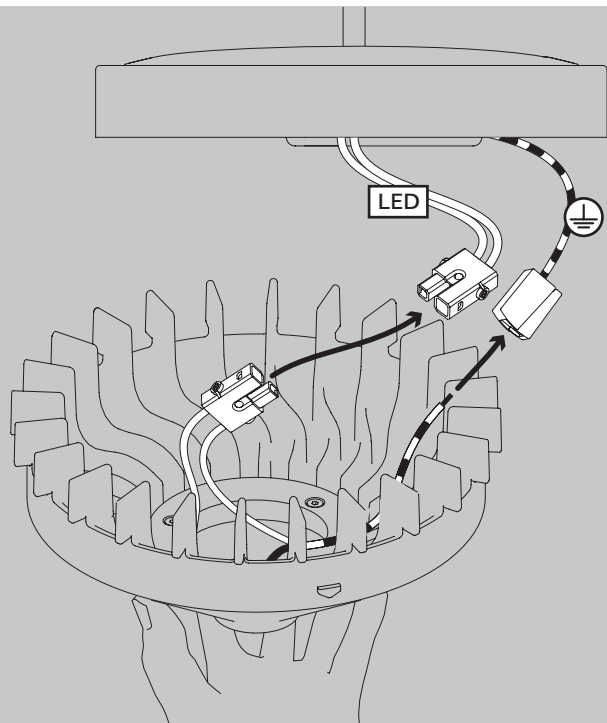
07

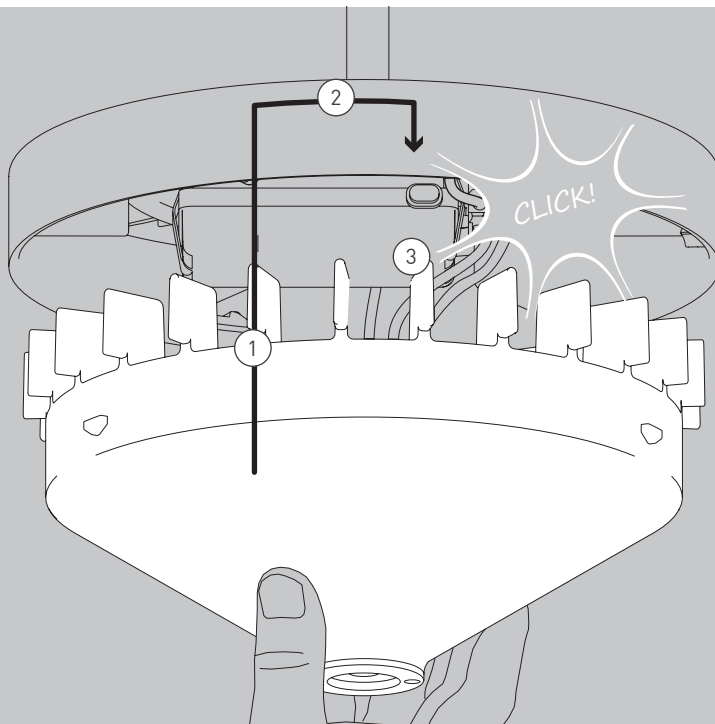
41W 
1-10V
DALI
(US 120V)



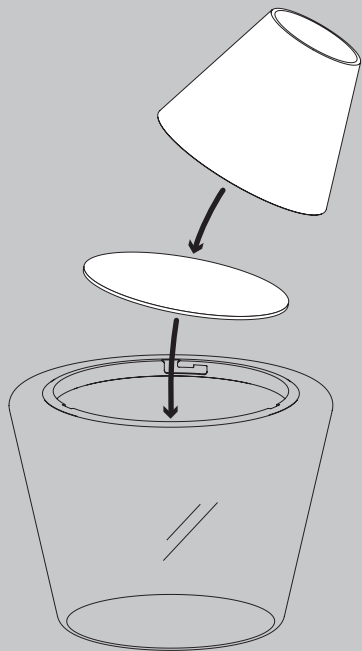


09

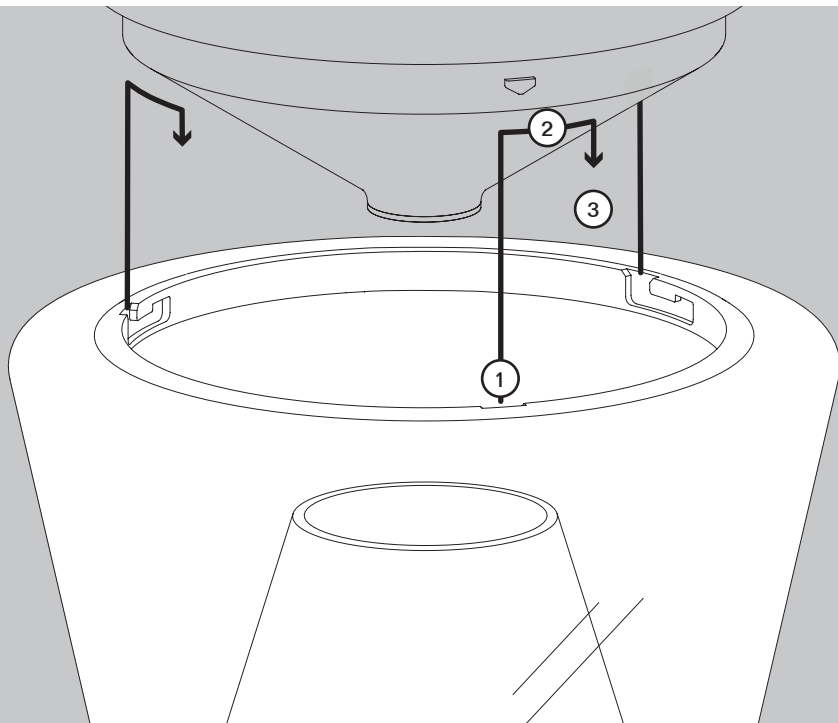


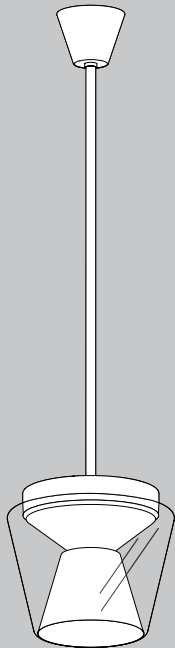


11



12





- Ⓓ Technische Änderungen und Irrtümer vorbehalten.
- ⒼⒷ Subject to technical modifications and errors.
- Ⓕ Sous réserve de modifications techniques et d'erreurs.
- Ⓘ Cambiamenti di errori e tecnici vorbehalten riservati error-en wijzigingen tecnico.
- Ⓔ Se reserva el derecho a realizar modificaciones técnicas.
- ⒸⒹ Error en technische wijzigingen vorbehalten.

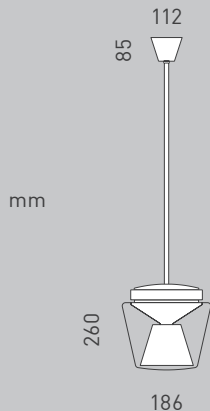


Die durchgestrichene Mülltonne weist darauf hin, dass dieses Elektrogerät nicht im Hausmüll entsorgt werden darf.

Um die menschliche Gesundheit und die Umwelt vor möglichen Gefahrstoffen zu schützen, kann dieses Produkt am Ende seiner Lebensdauer kostenfrei bei einer Sammelstelle in Ihrer Nähe abgegeben werden.

Die gesonderte Entsorgung ermöglicht die Wiederverwendung bzw. Verwertung von Elektrogeräten.

ANNEX Suspension L LED



total length 1230



⊙ **32W**

CRI > 90
2700K/3000K

primär/primary
36W, 220 - 240V, 50 - 60Hz
(US 120V)

⊙ **38W**

CRI > 90
2700K/3000K

primär/primary
41W, 220 - 240V, 50 - 60Hz
(US 120V)

Andere Lichtfarben und Farbwiedergabeindizes
auf Anfrage

*Option

kg

4,5



serien
.lighting

serien Raumleuchten GmbH Hainhäuser Str. 3-7 63110 Rodgau Germany Tel +49 (0)6106 6909 0 www.serien.com